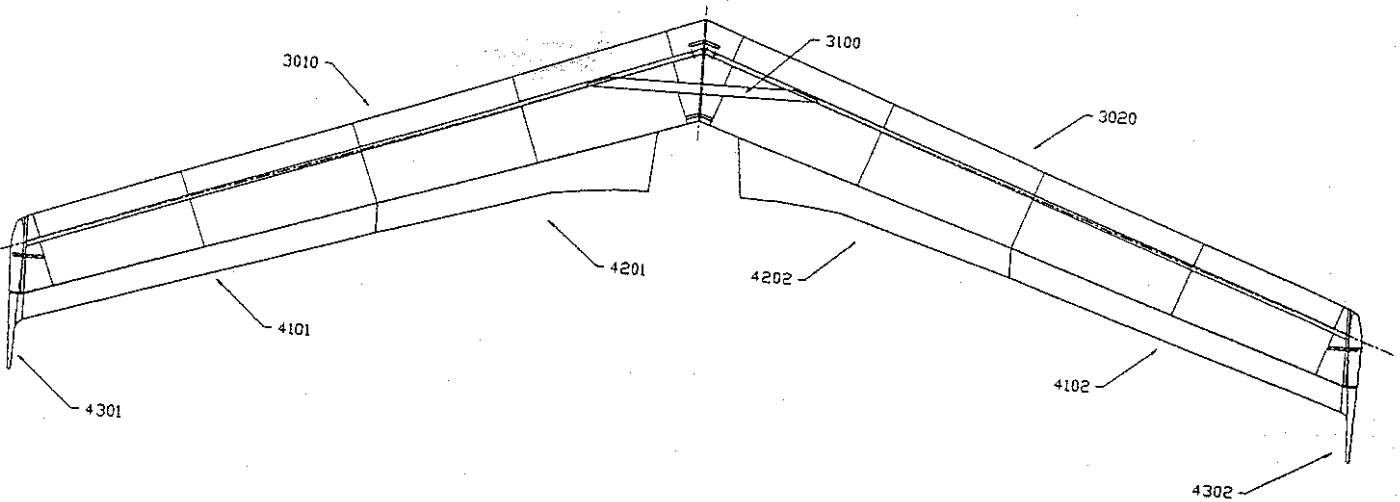


\* Référence = Corrigé

SWIFT

=====

NOMENCLATURE



Novembre 1994



S1	Trains		
=====			
S1000	(1)	Train avant complet (type patin)	
<u>S1010</u>	(1)	Patin complet	1
S1011	1	Patin	2
S1012	1	support de patin	3
<u>S1020</u>	(1)	Fixation Ar.Dr.du train	4
S1021	1	Tube de Fix.Ar.Dr.du train	4
S1022	2	Ferrure de Fix.Ar.du patin	5
S1023	1	Ferrure de Fix.Ar.Dr.du train	6
<u>S1030</u>	(1)	Fixation Sup.Dr.du train	7
S1031	2	Tube de Fixation Sup.Dr.	8
S1032	1	Ferrure de Fix.Av.Dr.du patin	9
S1033	2	Renfort de Fixation du Train	10
<u>S1040</u>	(1)	Fixation Ar.G.du Train	11
S1041	1	Tube de Fix.Ar.G. du Train	11
S1043	1	Ferrure de Fix.Ar.G. du Train	13
<u>S1050</u>	(1)	Fixation Sup.G.du Train	14
S1052	1	Ferrure de Fix.Av.G du patin	16
<u>S1060</u>	(1)	Tube Frontal de train	18
S1061	1	Tube Frontal Nu	18
S1062	2	Insert de Tube Frontal	18
<u>S1070</u>	1	Plancher	
<del>S1080</del>	(1)	<i>paire de mini roues.</i>	
S1100	(1)	Train Arrière Complet (Monoroue)	
<u>S1110</u>	(1)	Paire de Jambes de Train	19
S1111	1	Jambe Gauche	20
S1112	1	Jambe Droite	21
<u>S1120</u>	(1)	Roue	
S1121	1	Moyeu Polyamide	22
Z9251	1	Jante 8"x2 1/4	
Z9252	1	Chambre à air 12 1/2x2 1/4	
Z9253	1	Pneu HWA-FONG 12 1/2x2 1/4	

S 1200 (1) Train d'écolage tricycle

S 1300 (1) crochet de remorquage.  
option kit

S 1301 largueur

~~S 1320~~ paire de mini roues.

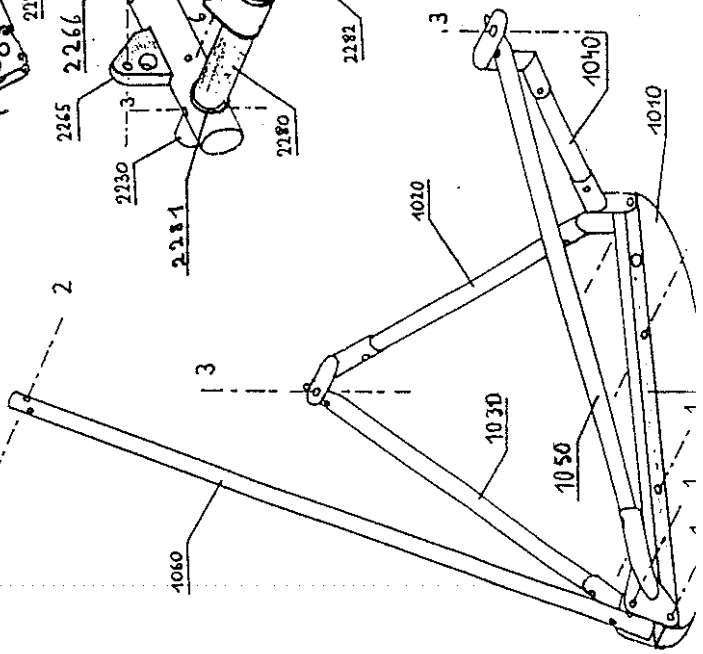
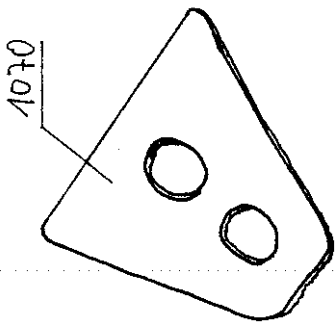
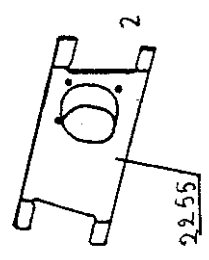
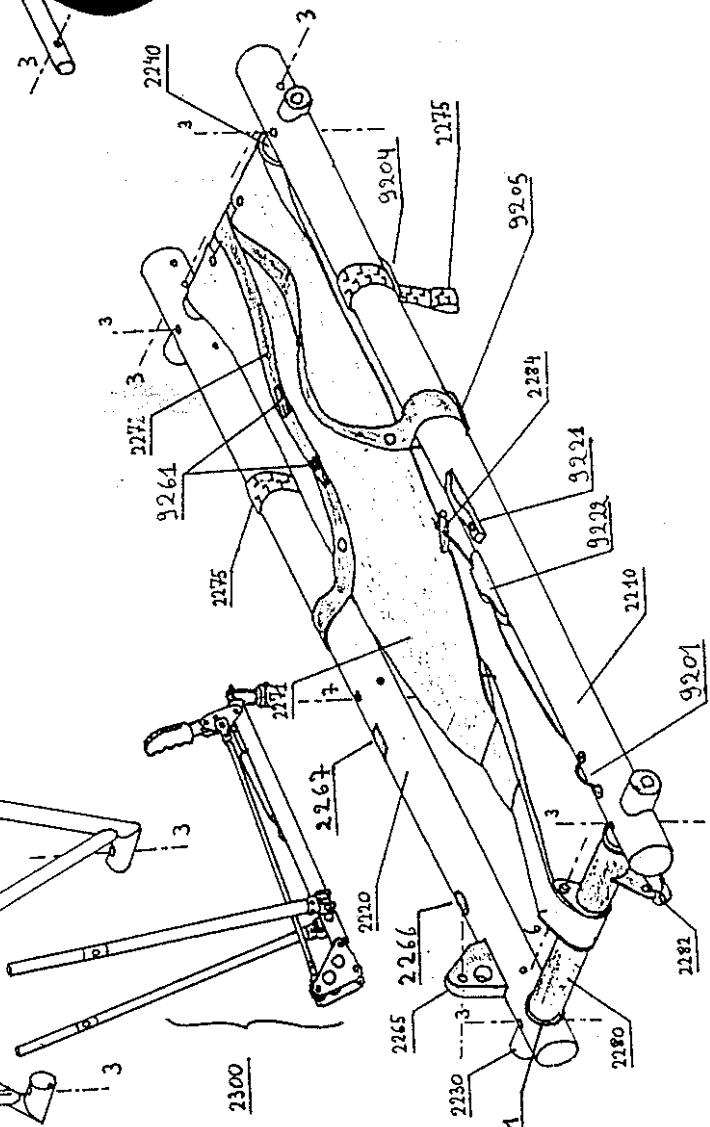
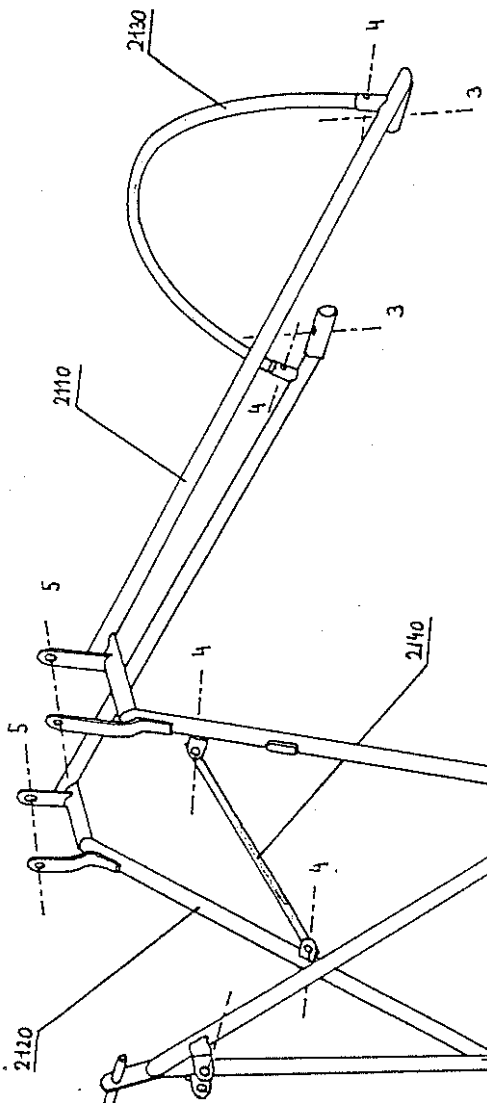
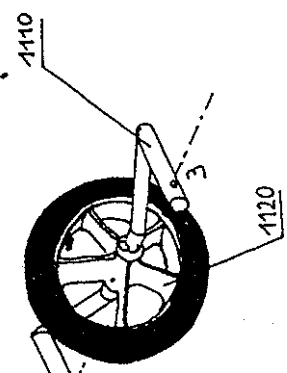
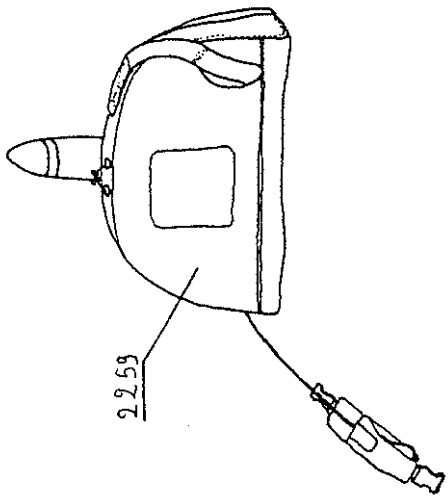


Assemblages

---

1.	Z9007	Vis DIN912	12.9	M5x30
	Z9035	Rondelle DIN125B		M5
	Z9042	Ecrou Nylstop DIN985		M5
2.	Z9012	Vis DIN931	8.8	M6x40P
	Z9044	Ecrou papillon DIN315	Inox	M6
	Z9080	Anneau de sécurité		
3.	Z9018	Vis DIN912	12.9	M6x67SP
	Z9044	Ecrou papillon DIN315	Inox	M6
	Z9080	Anneau de sécurité		

---



S2                    • Cage

=====

<u>S2000</u>	(1)	Cage complète	
<u>S2100</u>	(1)	Cabane complète	
S2110	1	Cabane gauche	15
S2120	1	Cabane droite	23
S2130	1	Support de parachute	24
S2140	1	Barre de renfort de cabane	25

---

Assemblages

4.	Z9106	Clevis pin 393-23	
	Z9080	Anneau de sécurité	
5.	Z9019	Vis DIN931	M6x120SP
	Z9031	Rondelle nylon épaisse	
	Z9044	Ecrou papillon DIN315	Inox M6
	Z9080	Anneau de sécurité	



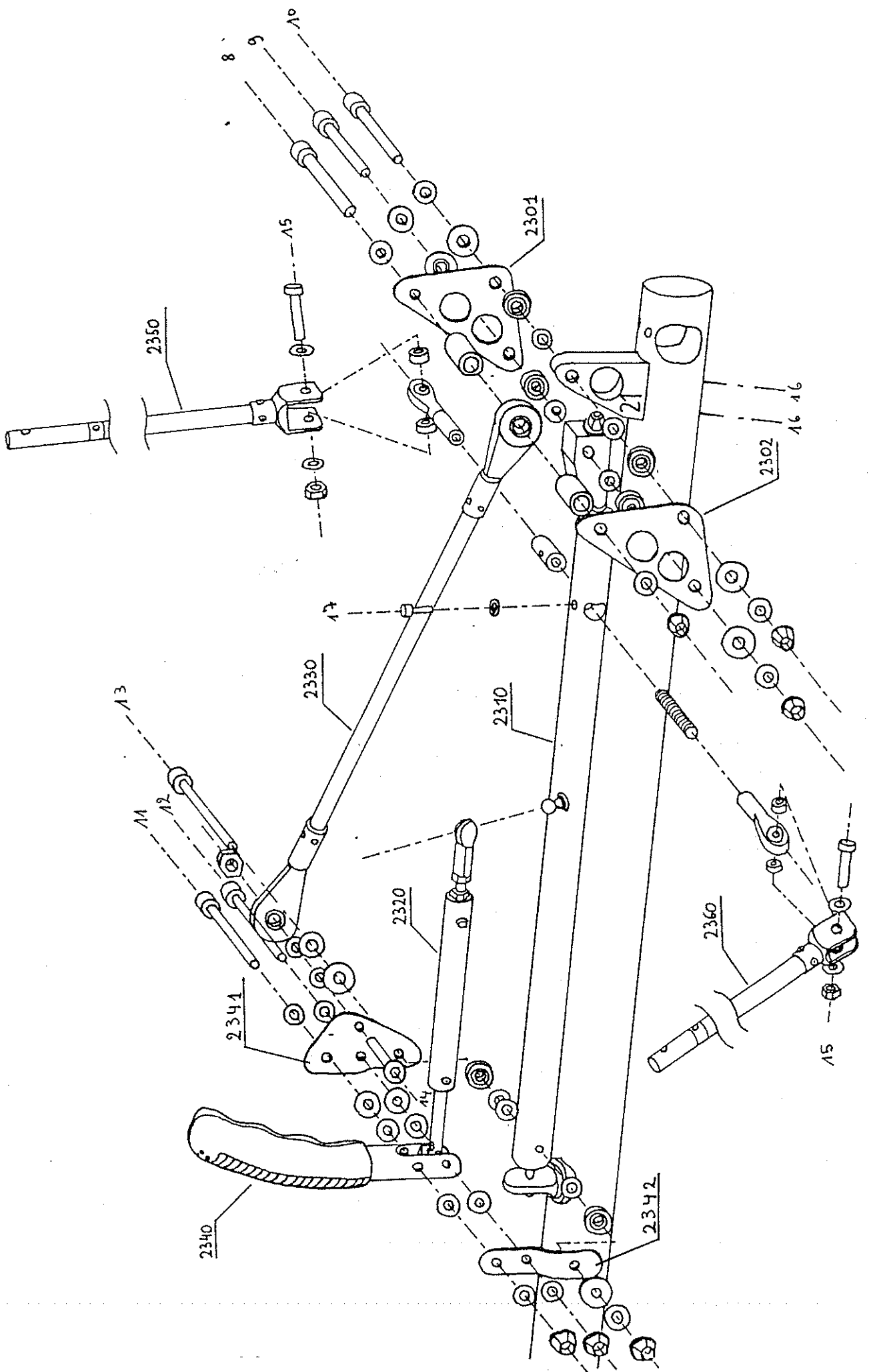


S2200	(1)	Cage inférieure	16
<hr/>			
<u>S2210</u>	1	Tube Longitudinal Gauche	26
S2212	2	Renfort Avant	16
S2213	2	Renfort Arrière	16
S2214	2	Manchon Arrière	27
Z9231	2	Bouche-trou noir DP-1750	
<u>S2220</u>	1	Tube Longitudinal Droit	26
S2223	1	Renfort Médian	16
<u>S2230</u>	(1)	Tube Transversal Avant	30
S2231	1	Tube Avant	31
S2232	4	Manchon Support de Cage	32
<u>S2240</u>	(1)	Tube Transversal Arrière	33
S2241	1	Tube Arrière	34
<u>S2250</u>		Accessoires	
S2255	1	Panneau d'instrument	35
S2259	1	Parachute	
Z9201	5	Pontet inox	
Z9204	2	Pontet de sangle 40 mm	
Z9205	2	Pontet de Sangle 50 mm	
Z9221	1	Clamcleat Junior Plastique CL203	
Z9222	1	Clamcleat Junior Alu Racing CL211MK1	
Z9271	1	Badin Winter Diam.58 0-120km/h Venturi	
<u>S2260</u>	(1)	Fixation du Stick	
S2265	1	Palier Fixe de Contrôle d'Elevons	36
S2266	1	Tape 3M de protection AV	
S2267	1	Tape 3M de protection AR	
<u>S2270</u>	(1)	Sellerie	
S2271	1	Hamac	12
S2272	1	Sangles d'Epaules	15
S2275	2	Sangle de Harnais	17
S2276	1	Mousse de Hamac	
Z9261	3	Broche Plastique Mâle	
Z9262	3	Broche Plastique Femelle	
<u>S2280</u>	1	Etarqueur de Hamac	37
S2281	1	Entretoise 8x1, L=51 inox	
S2283	1	Corde de Tension du Hamac	
S2284	1	Poignée de Tension du Hamac	39

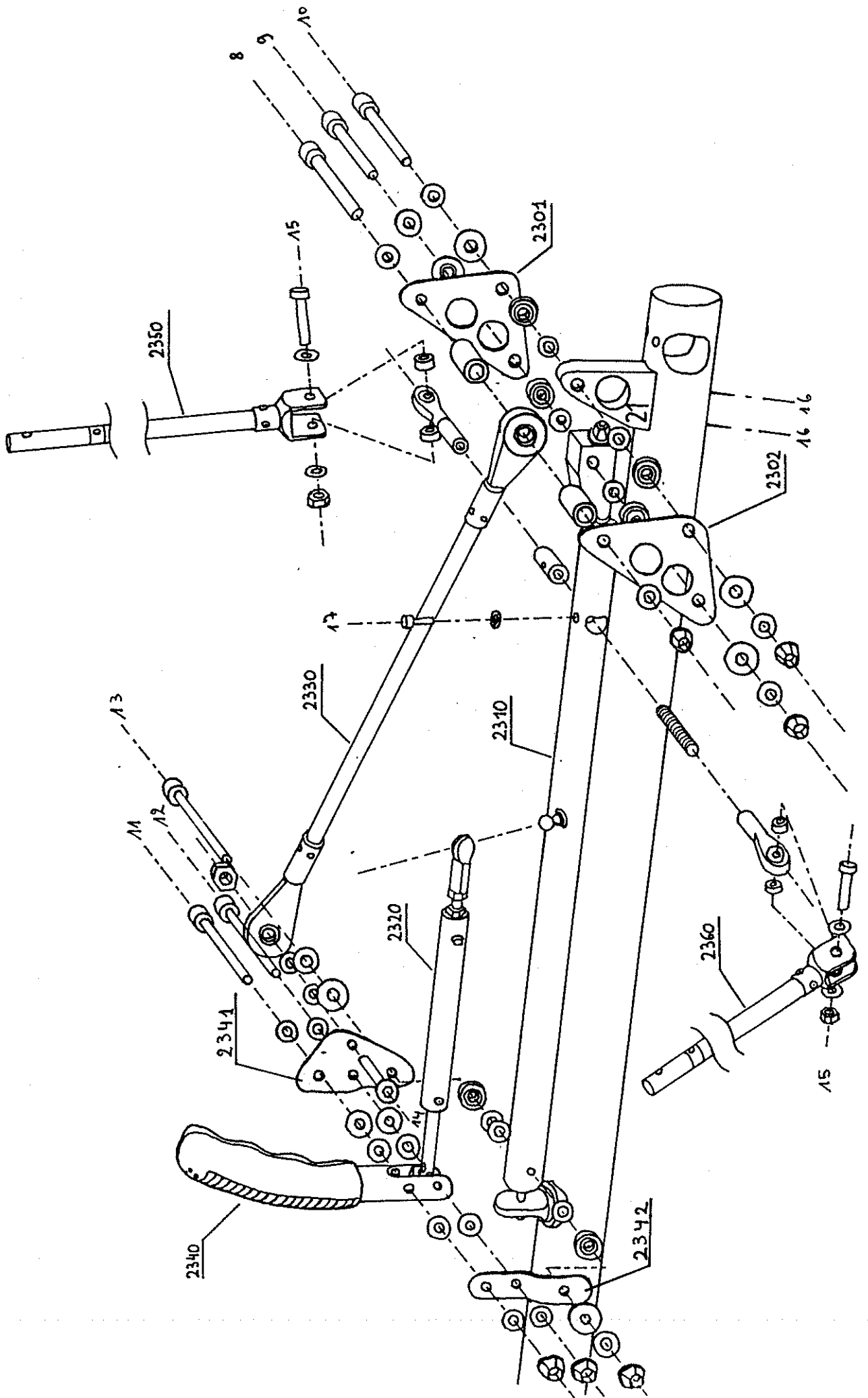
---

#### Assemblages

6.	Z9017	Vis DIN912	12.9	M6x65
	S2281	Entretoise		
	Z9046	Ecrou nylstop DIN985		M6
7.	Z9118	1 Eyebolt AN44-24A		
	Z9038	2 Rondelle DIN125A		M8
	Z9282	1 Coupelle 25/50		
	S2220	Tube Longitudinal Droit		
	Z9128	1 Ecrou Fiberlock MS20365-524		



S2300	(1)	Bloc Stick	
<hr/>			
S2301	1	Guignol Avant Gauche	45
S2302	1	Guignol Avant Droit	46
<u>S2310</u>	(1)	Tube de Torsion Complet	47
S2311	1	Tube de Torsion	48
S2312	1	Cardan de Contrôle d'Elevons	49
S2313	1	Palier de Tube de Torsion	49
S2314	1	Support d'axe	50
S2315	1	Axe de Tube de Torsion	50
S2316	1	Tube Renfort Inox	47
<u>S2317</u>	(1)	Bras de contrôle d'Elevons Complet	51
S2318	1	Bras de Contrôle	51
S2319	1	Tige filetée	51
Z9241	2	Rotule KJ5D	
<u>S2320</u>	(1)	Compensateur Ajustable	52
S2321	1	Tube de Compensateur	52
S2322	1	Manchon Arrière	52
S2323	1	Piston	52
S2324	1	Manchon Avant	52
S2325	1	Tige filetée	52
S2326	1	Tige du Piston	52
S2327	1	Manchon de la tige	52
S2328	1	Ressort Avant	52
S2329	1	Ressort Arrière	52
Z9246	1	Rotule Plastique M6	
<u>S2330</u>	(1)	Bielle de Profondeur	53
S2331	1	Tube de bielle de Profondeur	53
S2332	2	Connection Tube/Rotule	54
S2335	2	Entretoise de Profondeur	54b
Z9241	2	Rotule KJ5D	
<u>S2340</u>	(1)	Stick Complet	
S2341	1	Support de Stick Gauche	56
S2342	1	Support de Stick Droit	57
S2343	1	Tube de Stick	58
S2345	2	Rondelle de Stick	59
Z9239	1	Poignée de Stick	58
<u>S2350</u>	(1)	Bielle de Commande Gauche	60
S2351	1	Tube de Bielle Gauche	60
S2352	2	Fourche de Bielle	61
S2353	4	Entretoise 8x1.5, L=4.1, 2030	
<u>S2360</u>	(1)	Bielle de Commande Droite	63
S2361	1	Tube de Bielle Droite	63



## Assemblages

8.	Z9008	Vis DIN912	12.9	M5x36S
	Z9035	Rondelle DIN125B		M5
	S2301	Guignol Av.G.		
	S2335	Entretoise		
	S2230	Bielle de Profondeur		
	S2335	Entretoise		
	S2302	Guignol Av.Dr.		
	Z9035	Rondelle DIN125B		M5
	Z9045	Ecrou Nylstop DIN985		M5

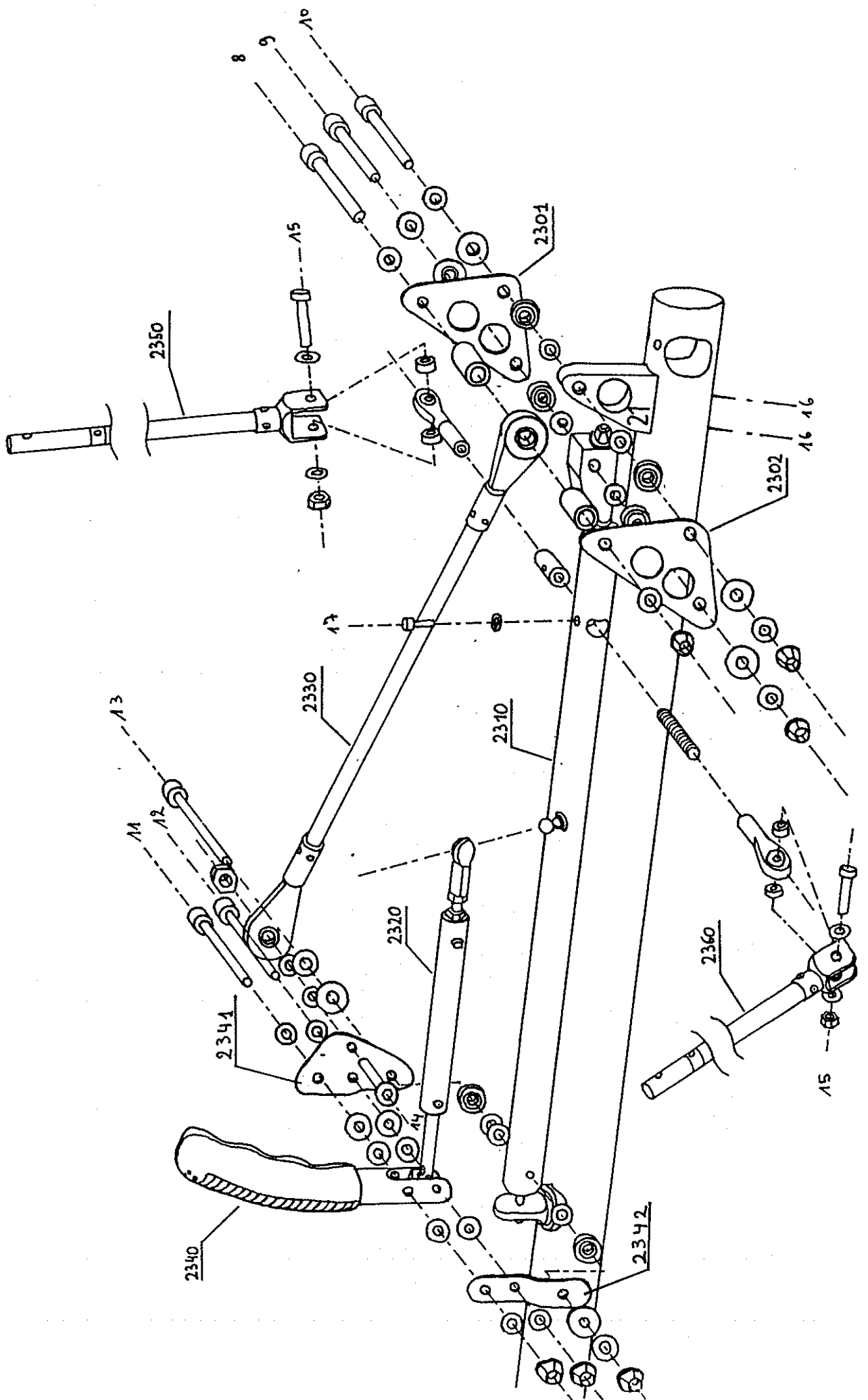
9.	Z9013	Vis DIN912	12.9	M6x45
	Z9036	Rondelle DIN125B		M6
	Z9033	Rondelle Plastique		M6
	S2301	Guignol Av.G.		
	Z9291	Roulement SS696ZZ		
	Z9036	Rondelle DIN125B		M6
	S2312	Cardan de Contrôle d'Elevons		
	Z9036	Rondelle DIN125B		M6
	Z9291	Roulement SS696ZZ		
	S2302	Guignol Av.Dr.		
	Z9033	Rondelle Plastique		M6
	Z9036	Rondelle DIN125B		M6
	Z9046	Ecrou Nylstop DIN985		M6

Rmq : la vis est loctitée sur le cardan et sur les 2 roulements.

10.	Z9013	Vis DIN912	12.9	M6x45
	Z9036	Rondelle DIN125B		M6
	Z9033	Rondelle Plastique		M6
	S2301	Guignol Av.G.		
	Z9291	Roulement SS696ZZ		
	Z9036	Rondelle DIN125B		M6
	S2265	Palier Fixe de Contrôle d'Elevons		
	Z9036	Rondelle DIN125B		M6
	Z9291	Roulement SS696ZZ		
	S2302	Guignol Av.Dr.		
	Z9033	Rondelle Plastique		M6
	Z9036	Rondelle DIN125B		M6
	Z9046	Ecrou Nylstop DIN985		M6

Rmq: la vis est loctitée sur le palier fixe et sur les 2 roulements.

11.	Z9008	Vis DIN912	12.9	M5x36S
	Z9035	Rondelle DIN125B		M5
	S2341	Support de Stick Gauche		
	Z9135	Rondelle AN960-10		
	Z9035	Rondelle Din125B		M5
	S2343	Stick		
	Z9035	Rondelle DIN125B		M5
	S2342	Support de Stick Droit		
	Z9035	Rondelle DIN125B		M5
	Z9045	Ecrou Nylstop DIN985		M5



12.	Z9008		Vis DIN912	12.9	M5x36S
	Z9035		Rondelle DIN125B		M5
	S2341		Support de Stick Gauche		
	Z9135		Rondelle AN960-10		
	Z9035		Rondelle DIN125B		M5
	S2343		Stick		
	S2345		Rondelle de stick		
	S2320		Compensateur		
	S2345		Rondelle de Stick		
	S2343		Stick		
	Z9035		Rondelle DIN125B		M5
	S2342		Support de Stick Droit		
	Z9035		Rondelle DIN125B		M5
	Z9045		Ecrou Nylstop DIN985		M5

13.	Z9014		Vis DIN912	12.9	M6x55
	Z9036		Rondelle DIN125B		M6
	Z9033		Rondelle Plastique		M6
	S2341		Support de Stick Gauche		
	Z9291		Roulement SS696ZZ		
	Z9036	2	Rondelle DIN125B		M6
	S2310		Tube de Torsion		
	Z9036		Rondelle DIN125B		M6
	Z9291		Roulement SS696ZZ		
	S2342		Support de Stick Droit		
	Z9033		Rondelle Plastique		M6
	Z9036		Rondelle DIN125B		M6
	Z9046		Ecrou Nylstop DIN985		M6

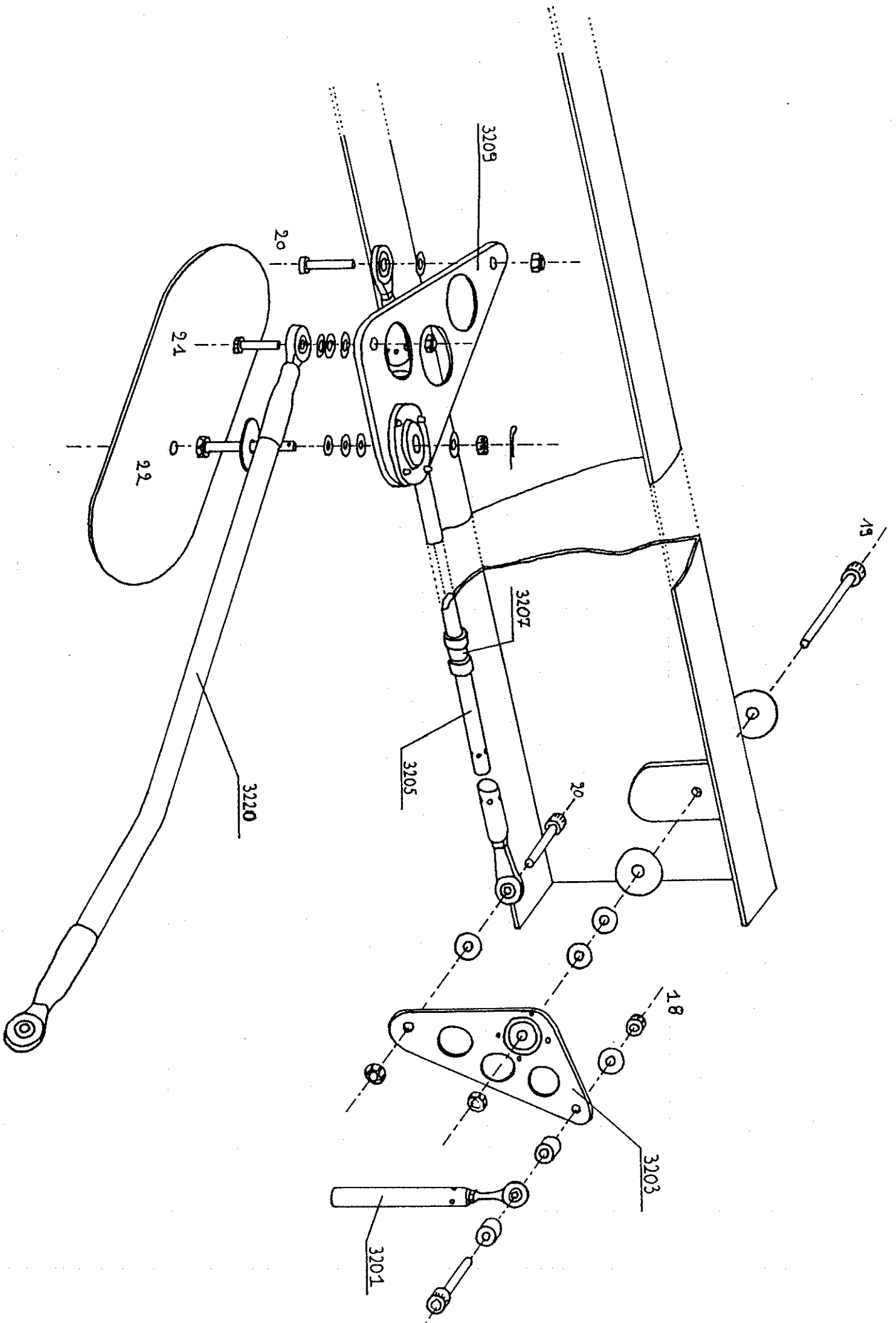
Rem : La vis est loctitée sur le tube de torsion et sur les 2 roulements.

14.	Z9003		Vis DIN7991	12.9	M5x16
	S2341		Support de Stick Gauche		
	Z9035	2	Rondelle DIN125B		M5
	S2330		Bielle de Profondeur		
	Z9045		Ecrou Nylstop DIN985		M5

15.	Z9007		Vis DIN912	12.9	M5x30
	Z9035		Rondelle DIN125B		M5
	S2350/60		Bielle de Commande		
	S2353		Entretoise		
	S2317		Bras de Contrôle		
	S2353		Entretoise		
	S2350/60		Bielle de Commande		
	Z9035		Rondelle DIN125B		M5
	Z9045		Ecrou Nylstop DIN985		M5

16.	Z9009	2	Vis DIN912	12.9	M5x58S
	<u>Rem</u> :		La vis est loctitée dans le palier fixe.		

17.	Z9001		Vis DIN912	12.9	M4x10
	Z9030		Rondelle Grower DIN127		M4





Assemblages

18. Aile Gauche

Z9011		Vis DIN912	12.9	M6x30
S3231		Entretoise 8x1, L=3		
S3201		Biellette Gauche de Commande		
S3231		Entretoise		
S3203		Guignol d'Emplanture Gauche		
Z9036		Rondelle DIN125B		M6
Z9046		Ecrou Nylstop DIN985		M6

18. Aile Droite

Z9010		Vis DIN912	12.9	M6x25
S3204		Guignol d'Emplanture Droit		
Z9036		Rondelle DIN125B		M6
S3202		Biellette Droite de Commande		
Z9046		Ecrou Nylstop DIN985		M6

19. Aile Gauche

Z9016		Vis DIN912	12.9	M6x60S
Z9039		Rondelle d'Appui		
		Longeron		
Z9039		Rondelle d'Appui		
Z9036	2	Rondelle DIN125B		M6
S3203		Guignol d'Emplanture Gauche		
Z9046		Ecrou Nylstop DIN985		M6

19. Aile Droite

Z9016		Vis DIN912	12.9	M6x60S
Z9039		Rondelle d'Appui		
		Longeron		
Z9039		Rondelle d'Appui		
Z9036	4	Rondelles DIN125B		M6
S3204		Guignol d'Emplanture Droit		
Z9046		Ecrou Nylstop DIN985		M6

20.

Z9004		Vis DIN912	12.9	M5x20
Z9241		Rotule KJ5D		
Z9035	1	Rondelle DIN125B		M5
S320x		Guignol		
Z9045		Ecrou Nylstop DIN985		M5

21.

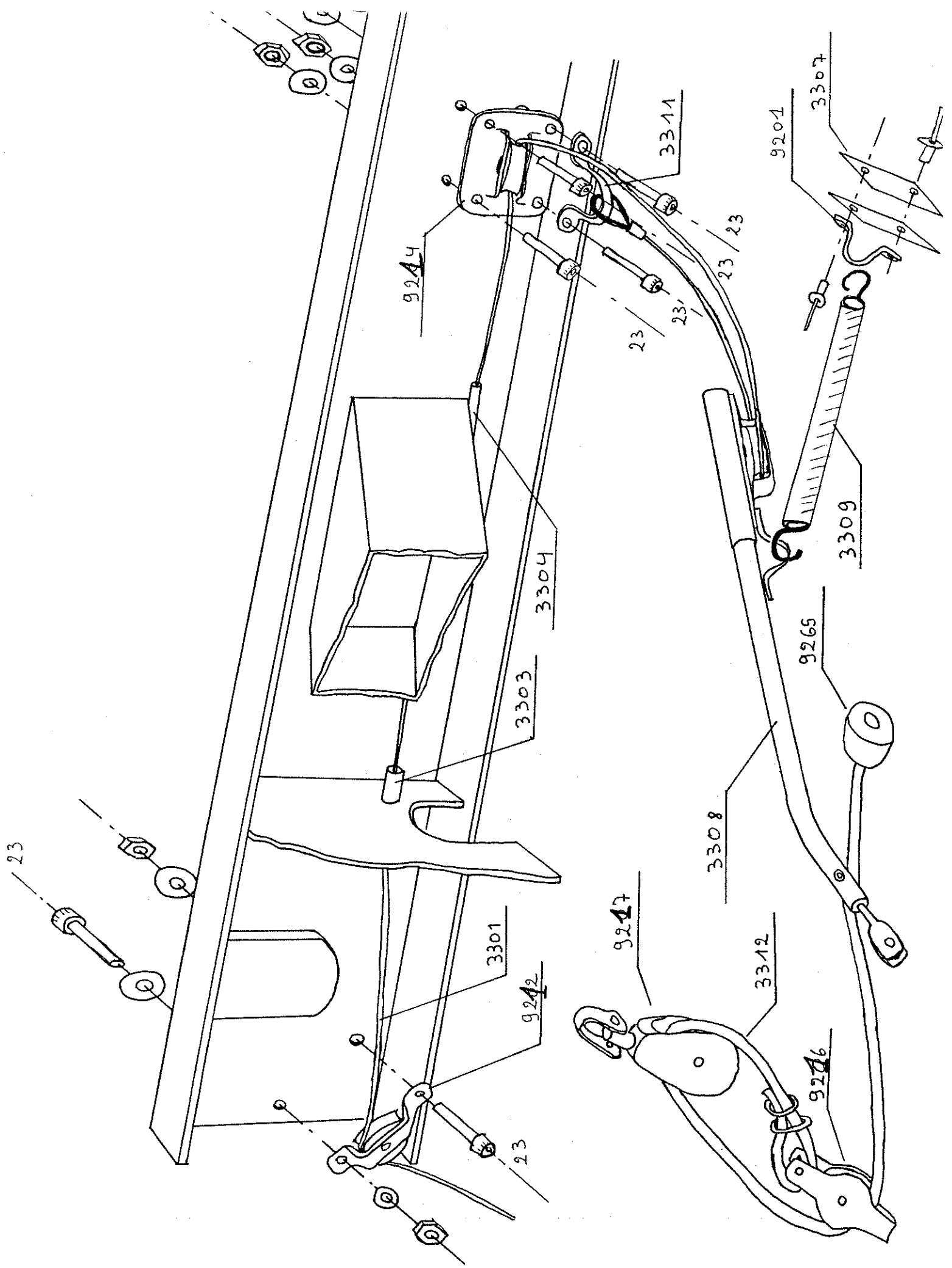
Z9005		Vis DIN912	12.9	M5x25
S3220		Bielle de Commande d'Elevon		
Z9035	3	Rondelle DIN125B		M5
S320x		Guignol		
Z9045		Ecrou Nylstop DIN985		M5

22.

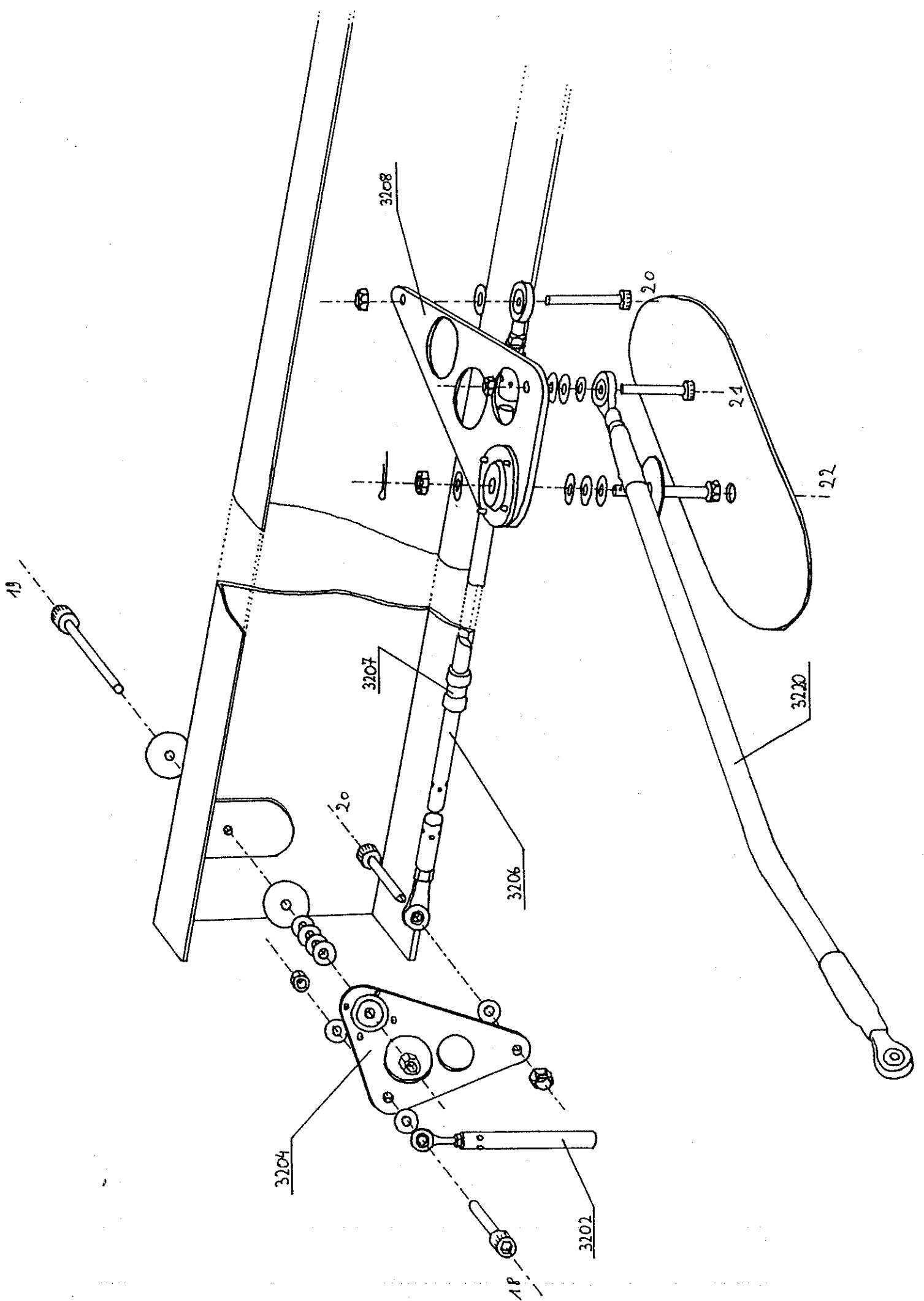
Z9012		Vis DIN931	8.8	M6x40P
Z9039		Rondelle d'Appui		
Z9036	3	Rondelle DIN125B		M6
S320x		Guignol		
Z9036	2	Rondelle DIN125B		M6
Z9049		Ecrou Crenelé		M6
Z9085		Goupille de Sécurité		

23.

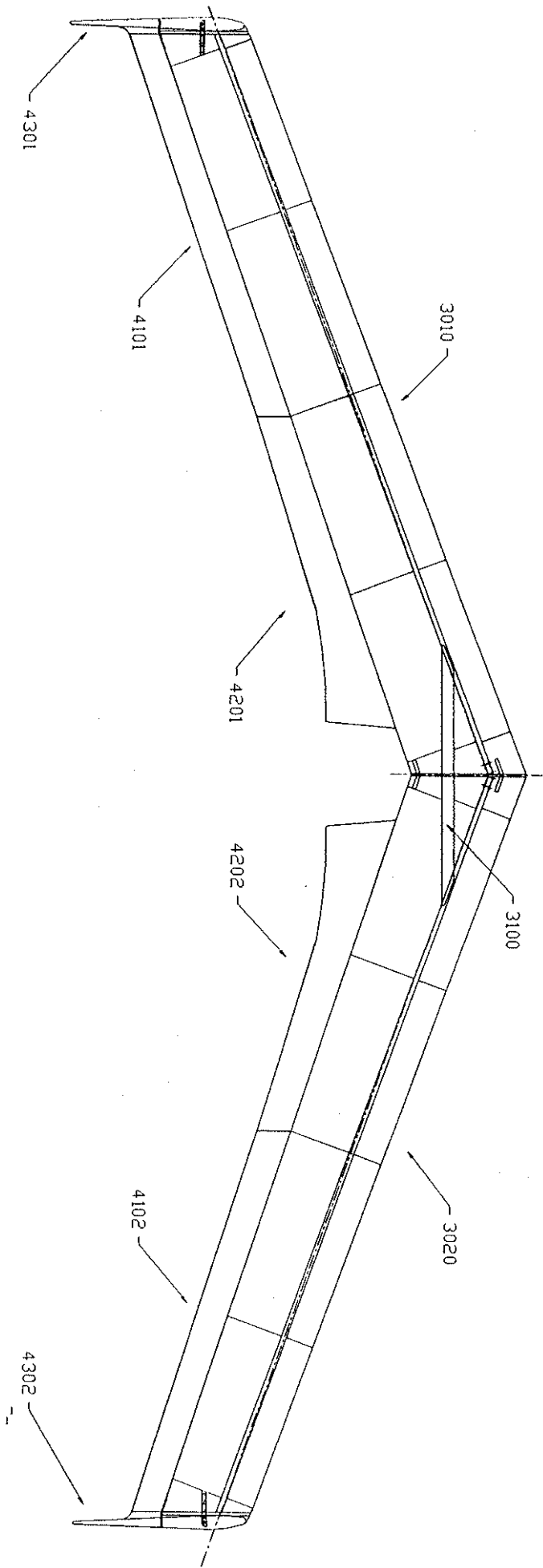
Z9006		Vis DIN912	Inox	M5x25
Z9032		Rondelle de Carrossier		M5
Z9045		Ecrou Nylstop DIN985		M5



S3		Aile		
=====				
<u>S3010</u>	(1)	Aile Gauche		72
<u>S3020</u>	(1)	Aile Droite		71
S3081	4	Renfort Alclad 20/1000" 150x48		
S3082	4	Renfort Alclad 20/1000" 150x53		
S3083	4	Renfort Alclad 20/1000" 150x58		
S3090	2	Renfort Nervure d'Emplanture 40x40x4 2017AT4		
S3100	1	Longeronnet		73
-----				
S3110	2	Tube de Renfort		73
S3120	4	Plats de Renfort		72
S3200		Commandes d'Elevons		74
-----				
S3201	1	Biellette Gauche de Commande		75
S3202	1	Biellette Droite de Commande		76
S3203	1	Guignol d'Emplanture Gauche		77
S3204	1	Guignol d'Emplanture Droit		78
S3205	1	Bielle Longitudinale Gauche		79
S3206	1	Bielle Longitudinale Droite		80
S3207	22	Manchon Guide de Bielle		81
S3208	1	Guignol Intérieur Droit		82
S3209	1	Guignol Intérieur Gauche		83
S3210	2	Insert M6		76
S3211	2	Insert M5		84
S3212	2	Insert 10-32 UNF d'Elevon		84
S3213	4	Insert de Roulement		82
S3220	2	Bielle d'Elevon		84
S3231	2	Entretoise 8x1, L=3, 2030		
S3241	4	Gaine Thermorétractable Diam.19, L=45		
S3242	2	Gaine Thermorétractable Diam.19, L=25		
S3300		Commande de Flaps		86
-----				
S3301	2	Câble de Flaps		
S3303	2	Tube Nylon 6x1, L=50		86
S3304	2	Gaine Teflonnée Diam.5, L=255		86
S3307	4	Renfort de Nervure Alclad 20/1000" 30x50		
S3308	2	Bielle de Flaps		88
S3309	2	Ressort de Flaps		88
S3310	2	Insert 10-32 UNF de Flaps		88
S3311	2	Pontet modifié pour Poulie à 4 Trous		
S3312	1	Corde de Réglage de Flaps		
<u>S3313</u>	4	<i>cornières de butée de flaps</i>		
S3400		Pièces de liaison		90
-----				
S3401	2	Ferrure Avant de Bout d'Aile		91
S3402	1	Ferrure Arrière Droite de Bout d'Aile		92
S3403	1	Ferrure Arrière Gauche de Bout d'Aile		93
S3404	2	Ferrure Droite Acier d'Emplanture		94
S3405	4	Ferrure Gauche Alu d'Emplanture		95
S3406	2	Centreur de Cabane		89
S3407	1	Goupille Avant d'Emplanture		
Z9103	1	Goupille Arrière d'Emplanture		
<u>S3409</u>	2	<i>plaquettes nylon</i>		



S4		Surfaces de Contrôle	96
=====			
S4100		Elevons	97
-----			
<u>S4101</u>	1	Elevon Gauche	97
<u>S4102</u>	1	Elevon Droit	97
S4103	2	Ferrure d'Elevon	98
S4110	12	Renfort Alclad 20/1000" 140x25	97
S4112	8	Charnière d'Extrémité	104
S4113	4	Charnière médiane	104
S4200		Flaps	100
-----			
<u>S4201</u>	1	Flaps Gauche	100
<u>S4202</u>	1	Flaps Droit	100
S4203	2	Ferrure de Flaps	102
S4300		Winglets	103
-----			
<u>S4301</u>	1	Winglet Gauche	103
<u>S4302</u>	1	Winglet Droit	103
S4311	2	Longeron de Winglet	105
S4312	6	Insert de winglet	105
S4313	2	Longeronnet de Winglet	107
S4400	2	Vortillon	108
-----			
S4500		Karman	
-----			
<u>S4501</u>	1	Karman d'Emplantation	
<u>S4502</u>	1	Karman de Winglet Droit	
<u>S4503</u>	1	Karman de Winglet Gauche	
S4511	2	Surelures de Karman	



Z9 Pièces Standard

=====

Z9001	Vis DIN912	12.9	M4x10
Z9002	Vis DIN912	12.9	M5x16
Z9003	Vis DIN7991	8.8	M5x16
Z9004	Vis DIN912	12.9	M5x20
Z9005	Vis DIN912	12.9	M5x25
Z9006	Vis DIN912	Inox	M5x25
Z9007	Vis DIN912	12.9	M5x30
Z9008	Vis DIN912	12.9	M5x36S
Z9009	Vis DIN912	12.9	M5x58S
Z9010	Vis DIN912	12.9	M6x25
Z9011	Vis DIN912	12.9	M6x30
Z9012	Vis DIN931	8.8	M6x40P
Z9013	Vis DIN912	12.9	M6x45
Z9014	Vis DIN912	12.9	M6x55
Z9015	Vis DIN912	12.9	M6x60
Z9016	Vis DIN912	12.9	M6x60S tirée de M6x75
Z9017	Vis DIN912	12.9	M6x65
Z9018	Vis DIN912	12.9	M6x67SPtirée deM6x75
Z9019	Vis DIN931	8.8	M6x120SP
Z9021	Vis DIN912	12.9	M4x40P
Z9030	Rondelle Grower DIN127		M4
Z9031	Rondelle Plastique Epaisse		M6
Z9032	Rondelle Carrossier		M5
Z9033	Rondelle Plastique		M6
Z9034	Rondelle DIN125B		M4
Z9035	Rondelle DIN125B		M5
Z9036	Rondelle DIN125B		M6
Z9038	Rondelle DIN125B		M8
Z9039	Rondelle d'appui Alu		44x6 ép.3
Z9044	Ecrou papillon DIN315		M6
Z9045	Ecrou Nylstop DIN985		M5
Z9046	Ecrou Nylstop DIN985		M6
Z9049	Ecrou Crénelé		M6
Z9050	6 Boulon complet 1/4 tour Dzus série 3xx		
Z9080	Anneau de Sécurité		
Z9085	Goupille de Sécurité		
Z9102	2 Clevis Pin AN393-13		12-15mm
Z9104	2 Clevis Pin AN393-19		15-18mm
Z9106	4 Clevis Pin AN393-23		18-21mm
Z9108	2 Clevis Pin AN393-31		25-28mm
Z9109	2 Clevis Pin Inox 1/4"		19-23mm
Z9111	6 Eyebolt AN42B-4		
Z9118	1 Eyebolt AN44-24		





Z9128	6	Ecrou Fiberlock MS20365-524
Z9135		Rondelle AN960-10
Z9141	2	Fork 141-16RS
Z9201	7	Pontet Inox 28mm
Z9204	2	Pontet pour sangle de 40 mm
Z9205	2	Pontet pour sangle de 50 mm
Z9202	4	Poulie 109 Harken 2 trous
Z9204	2	Poulie 108 Harken 4 trous
Z9206	1	Poulie 225 Harken
Z9207	1	Poulie 166 Harken
Z9221	1	Clamcleat Junior Plastique CL203
Z9222	1	Clamcleat Junior Alu Racing CL211MK1
Z9231	2	Bouche-trou noir DP-1750
Z9239	1	Poignée de Stick
Z9241	1	Rotule Springfix M6
Z9246		Rotules KJ5D
Z9247	2	Rotules KA6D
Z9251		Jante 8"x2 1/4"
Z9252		Chambre à air 12 1/2"x2 1/4"
Z9253		Pneu HWA-FONG 12 1/2"x2 1/4"
Z9261	3	Broche Plastique Mâle
Z9262	3	Broche Plastique Femelle
Z9265	1	Poignée-Boule Plastique
Z9266	1	Clips 31 MC2
Z9271	1	Badin Winter EBF Diam.58 0-120 km/h Venturi
Z9282	1	Coupelle Diam.25 pour Tube de 50mm
Z9291		Roulements SS696ZZ
Z9292		Roulements 626 2RS

